

商品価格・仕様一覧表



■機械本体価格

名 称	商品コード	標準価格	連続出力速度 (A4ヨコ)	ADF 機 能	LIPS LX プリンター機能	SEND 機 能	アドバンスド ボックス機能	FAX機能	同 梱 トナー
iR-ADV C3730F	3856C019	1,650,000円	カラー 30枚/分 モノクロ30枚/分	両面 同時読み取り	○	PDF ^{*1} XPS ^{*2}	○	○	C、M、 Y、Bk 各1ヶ
iR-ADV C3720F	3858C001	1,350,000円	カラー 20枚/分 モノクロ20枚/分	両面 反転読み取り		JPEG TIFF			

※上記はすべて複合機(100V 15A)です。 ※但し、感光体などの消耗品は本体価格に含まれておりません。別途保守サービス契約が必要です。詳細については担当セールスにお問い合わせください。
 ※HDD暗号化機能・PDFダイレクトプリント機能・ウェブブラウザ機能・アウトラインPDF生成機能・サーチャブルPDF/XPS生成機能・OOXML (PowerPoint、Word)生成機能・ユーザー署名PDF/XPS生成機能は標準装備
 されております。

*1 高圧縮、Web表示に最適化したPDF、PDF/A-1b、暗号化、機器署名 *2 高圧縮、機器署名

■搬入設置料

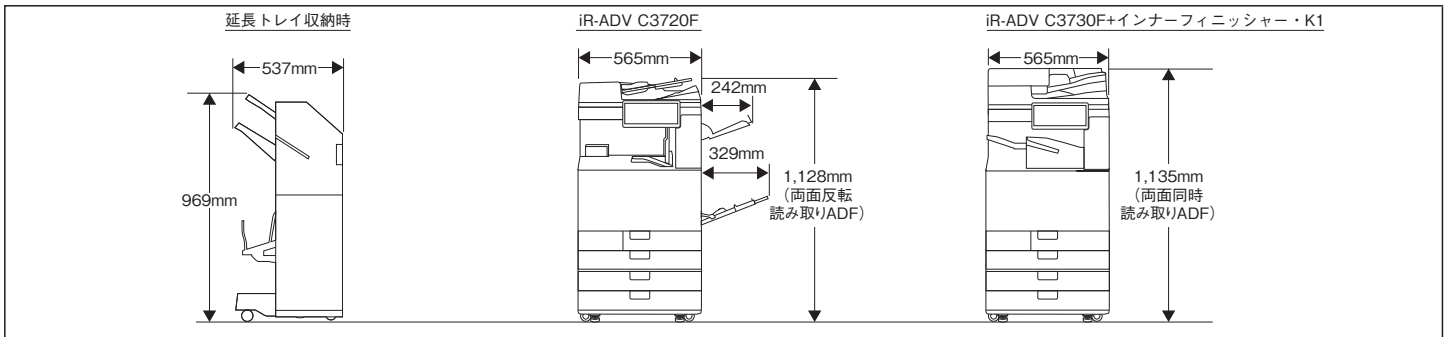
名 称	搬入手配料金	設置料金	合 計	備 考
iR-ADV C3730F/C3720F	26,000円	17,500円	43,500円	記載の料金は新規搬入・設置設定作業において、適切なスペースが確保されており、かつ搬入経路に階段/段差が存在しない場合の標準的な料金です。

- キヤノンマーケティングジャパン株式会社が行う場合は、日付指定(当社の営業日に限る)にて承ります。
 - 休日/時間外での作業、遠隔地作業、特殊作業(クレーン使用など)、下見作業などは別途料金が必要となります。
 - 納品/引揚げの際、搬入/搬出経路に段差や階段がある場合は、搬入/搬出ごとに別途「階段作業料金」が必要になります。
 - 使用済み製品の引揚げを伴う場合は、設置場所から回収車両への積載場所まで搬出・移動させる作業費として「搬出撤去費」が必要となります。
- ※詳細はご購入先にご確認ください。

■本体関連オプション価格

	商品名	商品コード	標準価格	取付料	備考
給紙系	①2段カセットペディスタル・AP1	1537C003	150,000円	2,000円	2段カセットペディスタル。 640枚 (64g/m ²) ×2段。
	②iR-ADVペディスタル・H1	9100A020	50,000円	—	収納スペースを備えたペディスタル。
	③iR-ADVキャスタープレート・H1	9100A018	30,000円	—	キャスター付き底板。
排紙系	④コピートレイ・J2	8815A003	6,500円	—	右排紙トレイ。
	⑤インナー2ウェイトレイ・J1	9611B001	12,000円	—	本体センター排紙部を2つに分けるトレイ。
	⑥インナーフィニッシャー・K1	1553C002	120,000円	3,000円	内蔵型フィニッシャー。ソート、グループ、ステイブル(コーナー/ダブル)をすることができます。また、手動でステイブル留めをしたり、ステイブルの針を使わないで用紙を留めたりすることもできます。
	⑦中綴じフィニッシャー・AA1	1541C002	400,000円	3,000円	ソート、グループ、ステイブル(コーナー/ダブル/中とじ)、サドル折りをすることができます。また、手動でステイブル留めをしたり、ステイブルの針を使わないで用紙を留めたりすることもできます。
	⑧2/4穴パンチャーユニット・A1	0126C002	66,500円	2,000円	内蔵2穴/4穴パンチャー。装着には中綴じフィニッシャー・AA1が必要です。

■寸法



■システム関連オプション価格

	商品名	商品コード	標準価格	取付料	備考
プリンター	(e)LIPS V拡張キット・BF1	1199C002	78,500円	*1	LIPS Vプリンターを使用するためのオプションです。各種エミュレーション(N201、ESC/P、I5577、HP-GL、HP-GL2)に対応しています。
	(e)PS拡張キット・BF1	1201C005	160,000円	*1	PSプリンターを使用するためのオプションです。
	(e)PCLエミュレーション拡張キット・AS1	8359B002	140,000円	*1	PCLプリンターとして使用するためのオプションです。PCLプリンタードライバーは、Windows英語版にのみ対応しています。ドライバー画面は英語で表記されています。PCL International Font Setを有効にすると、Andale® and WorldType® Collection J/K/S/Tのフォントを追加できます。これにより、SAP Unicode環境において多言語出力を実現できます。
	(e)PCLバーコードプリント拡張キット・D1	3999B008	77,000円	*1	バーコードプリントを行うためのオプションです。装着には、「(e)PCLエミュレーション拡張キット・AS1」が必要です。
ファクス	G3回線増設キット(2回線)・AU1	1555C001	70,000円	3,500円	スーパー G3FAXボードの増設回線用ボードです。2回線を使用してファクスの送受信ができるようになります。
	(e)リモートFAX送信キット・A1	3679B010	33,500円	2,500円	リモートファクス送信機能を使用するためのオプションです。本体標準のFAX機能を無効化し、本キットを組み込むことで、同一ネットワーク上にあるFAXボードを装着したimageRUNNER ADVANCE製品を介してファクスを送信できるようになります。
	(e)IPファクス拡張キット・B1	0170C005	23,000円	*1	IPファクスを利用するためのオプションです。「G3回線増設キット(2回線)・AU1」を同時に装着することはできません。
	ハンドセット・G2	9603A003	12,000円	1,000円	ファクスを手動で送信できます。また、電話の受話器としても使用できます。装着には「リーダー用オプション取付キット・A2」が必要です。「ユーティリティトレイ・B1」、「音声操作キット・D1」とは同時に取り付けられません。
セキュリティ	オプションHDD(2.5inch/1TB)・P1	0178C001	79,500円	2,500円	標準搭載されているハードディスクをこのシステムオプションに交換すると、ハードディスクの容量を1TBに増やすことができます。
耐震対策	地震対策キット・A1*2	4749B001	12,000円	500円	キャスター抑止タイプ。地震の揺れにより、複合機のキャスターが斜面に乗り上げると、ゴムブロック底面と床の間に摩擦力が発生し、複合機の移動を抑止します。(非固定式)
	耐震取付キット・C1*2	5950B027	3,500円	500円	iR-ADV C3700シリーズに、「地震対策キット・A1」を装着する際に必要なオプション。

*1 サービス担当に設定代行を委託する場合は、別途1,500円が必要です。(各商品ごと)

*2 装着時の構成については、担当営業までお問い合わせください。

■その他オプション・消耗品価格

	商品名	商品コード	標準価格	取付料	備考
その他	テンキー・A1	4036C001	15,000円	2,500円	外付けタイプのハードテンキー。
	テンキー用ICカードリーダーボックス・A1	4040C001	10,000円	2,500円	「テンキー・A1」装着時に、ICカードリーダーを本体操作部の右側に装着するための拡張ボックス。
	音声操作キット・D1	0172C001	200,000円	2,500円	音声操作機能を利用するためのオプション。装着には「テンキー・A1」「リーダー用オプション取付キット・A2」が必要です。音声による説明を聞く「音声キー操作」機能と、設定したい項目を発声して利用する「音声発声操作」機能を使用できます。「ハンドセット・G2」、「ユーティリティトレイ・B1」とは同時に取り付けられません。
	ユーティリティトレイ・B1	0165C001	6,500円	—	原稿などを置くスペースを確保できます。装着には「リーダー用オプション取付キット・A2」が必要です。「ハンドセット・G2」、「音声操作キット・D1」とは同時に取り付けられません。
	ADFアクセスハンドル・A1	1095B001	18,000円	—	ADFを閉じる操作を支援するハンドルです。
	リーダー用オプション取付キット・A2	4067C002	1,500円	500円	「ハンドセット・G2」「ユーティリティトレイ・B1」「音声操作キット・D1」を取り付ける際に必要なオプション。
	リーダーヒーターキット・L3	8953B005	9,500円	2,500円	リーダー用ヒーター。紙原稿読み取り部の結露を防止するオプション。
	胴内ヒーターキット・A1	9501B001	15,000円	500円	複合機本体胴内用ヒーター。胴内のレーザースキャナー部の結露を防止するためのオプション。
	iR-ADV課金装置接続キット・A3	3724B003	9,000円	2,500円	課金装置を接続する際に必要なケーブルなどのキット。
	管理	コピーカードリーダー・F1	4784B001	33,500円	1,200円
コピーカードリーダー取付キット・B7		3684B009	6,500円	500円	カードリーダーをとりつける際に必要な部材。リーダー用オプション取付キット・A2は同梱です。
カードセット・A1(1～30番)		4781B001	18,000円	—	
カードセット・A2(31～100番)		4781B002	41,500円	—	
カードセット・A3(101～200番)		4781B003	53,000円	—	
カードセット・A4(201～300番)		4781B004	53,000円	—	
消耗品	カードセット・A5(301～500番)	4781B005	98,000円	—	
	ステイブル・Y1	0148C001	4,000円	—	「中綴じフィニッシャー・AA1」に装着する、中綴じユニット用の針ケースです。中綴じ針2,000本×2個。
	ステイブル・P1	1008B001	14,000円	—	「インナーフィニッシャー・K1」及び「中綴じフィニッシャー・AA1」に装着するステイブルユニット用の針ケースです。ステイブル針5,000本×2個。
	スタンピングカートリッジ・C1	1857B001	4,500円	—	ADF用済スタンプユニット用カートリッジ。1個入り。スタンプ可能枚数は、目安として約7,000枚です。

カセットヒーターについて

本製品には、本体にカセットヒーターが標準装備されています。

■用紙価格

推奨用紙について、キャンノンホームページにてご確認ください。

<https://cweb.canon.jp/paper/index.html>

仕様表

基本仕様/コピー機能		iR-ADV C3730F	iR-ADV C3720F
名称		iR-ADV C3730F	iR-ADV C3720F
形式		デスクトップ	
読み取り解像度		600×600dpi	
書き込み解像度		600×600dpi	
隔調		256階調	
複写原稿		最大A3サイズまでシート、ブック原稿、立体物	
複写サイズ	用紙サイズ	305×457mm ^{*1} 、320×450mm(SRA3) ^{*2} 、A3 ^{*1} 、A4、A4R ^{*1} 、B4 ^{*1} 、B5、B5R ^{*1} 、A5、A5R、A6R、ユーザー設定サイズ ^{*3} (98.4×139.7mm～320.0×457.2mm)、フリーサイズ ^{*2} (98.4×139.7mm～320.0×457.2mm)、郵便はがき(はがき、往復はがき、4面はがき)、封筒(角形2号 ^{*4} 、洋形長3号、長形3号、長形4号 ^{*5} 、ユーザー設定サイズ ^{*2} (98.0×98.0～320.0×457.2mm))	
	画像欠け幅	先端:4mm、左端:2.5mm、右端:0.0mm以上、後端:2.5mm	
	用紙坪量	カセット:52～220g/m ² 、手差し:52～300g/m ²	
ウォームアップタイム ^{*6}	主電源立ち上げ時	主電源ON時の高速起動が[ON]の場合 10秒以下(室温20度) ^{*7} 主電源ON時の高速起動が[OFF]の場合 30秒以下(室温20度)	
	リカバータイム	10秒以下(室温20度)	
ファーストコピータイム(室温20～30度)		モノクロ:5.9秒 カラー:8.2秒	
連続複写速度	A3	カラー・モノクロ共に15枚/分	カラー・モノクロ共に15枚/分
	B4	カラー・モノクロ共に15枚/分	カラー・モノクロ共に15枚/分
	A4	カラー・モノクロ共に30枚/分	カラー・モノクロ共に20枚/分
	B5	カラー・モノクロ共に30枚/分	カラー・モノクロ共に20枚/分
複写倍率	定型	400、200、141.4、122.4、115.4、100、86.5、81.6、70.7、61、50、25(%) 等倍時誤差:タテ±0.80% ヨコ±0.90%	
	ズーム	25～400%(1%刻み)	
給紙方式/給紙容量(64g/m ²)	カセット	640枚×2+640枚×2カセット(2段カセットベディスタル・AP1)	
	手差し	120枚	
連続複写枚数		999枚	
電源		AC100V、8.5A、50/60Hz	
最大消費電力		1.5kW	
エネルギー消費効率(複合機) ^{*8}		62kWh/年(区分名:a)	40kWh/年(区分名:a)
大きさ(ADFを含む)		iR-ADV C3730F:565mm(幅)×722mm(奥行き)×887mm(高さ) ^{*9} iR-ADV C3720F:565mm(幅)×719mm(奥行き)×880mm(高さ) ^{*9}	
質量(ADFを含む)		iR-ADV C3730F:約82kg、iR-ADV C3720F:約75kg	
機械占有寸法(ADFを含む)		iR-ADV C3730F:894mm(幅)×722mm(奥行き) iR-ADV C3720F:894mm(幅)×719mm(奥行き)	
メモリー容量		RAM:3GB、HDD:標準:320GB(使用領域は250GB)、最大:1TB	

- *1 カセット1は非対応
- *2 手差しトレイのみ給紙可能
- *3 1段目給紙カセットは105.0×148.0mm～297.0×215.9mm、2段目以降の給紙カセットは105.0×148.0mm～304.8×457.2mmのユーザー設定サイズを使用可能です。
- *4 手差しトレイ、カセット2のみ給紙可能 *5 カセット2のみ給紙可能
- *6 使用環境、使用条件によって変わることがあります。
- *7 使用状況により高速起動されない場合があります。尚、タッチパネルディスプレイのキー操作が可能になるまでの時間は4秒以下です。
- *8 省エネ法(平成25年3月1日付)で定められた測定方法による数値
- *9 オプションの2段カセットベディスタル・AP1を装着時の高さはiR-ADV C3730Fは1135mm、iR-ADV C3720Fは1128mmです。

両面同時読み取り自動原稿送り装置の仕様(標準装備) ^{*1}		
原稿送り装置の種類	自動両面原稿送り装置	
原稿サイズ/種類	サイズ	A3、A4、A4R、A5、A5R、A6R、B4、B5、B5R、B6R ユーザー設定サイズ(70.0×139.7～304.8×431.8mm)
	原稿坪量	片面原稿:38～220g/m ² ^{*2} 両面原稿:38～220g/m ² ^{*2}
原稿の収容可能枚数	250枚(64g/m ²)	
原稿読み取り速度(A4ヨコ)	片面読取	カラー/モノクロ共 135ページ/分(300dpi×300dpi) カラー/モノクロ共 51ページ/分(600dpi×600dpi)
	両面読取	カラー/モノクロ共 270ページ/分(300dpi×300dpi) カラー/モノクロ共 51ページ/分(600dpi×600dpi)

- *1 搭載機種:iR-ADV C3730F
- *2 38-50g/m²は薄紙モード、160-220g/m²は厚紙モードで対応。A6R以下は50-220g/m²。カラー・白黒混載原稿も非混載の白黒原稿/カラー原稿と同様の対応。

両面反転自動原稿送り装置の仕様(標準装備) ^{*1}		
原稿送り装置の種類	自動両面原稿送り装置	
原稿サイズ/種類	サイズ	A3、A4、A4R、A5、A5R、B4、B5、B5R、B6
	原稿坪量	片面原稿:モノクロ 38 ^{*2} ～128g/m ² 、カラー 64～128g/m ² 両面原稿:モノクロ 50～128g/m ² 、カラー 64～128g/m ²
原稿の収容可能枚数	100枚(64g/m ²)	
原稿読み取り速度(A4ヨコ)	片面読取	カラー/モノクロ共 70ページ/分(300dpi×300dpi) カラー/モノクロ共 51ページ/分(600dpi×600dpi)
	両面反転読取	カラー/モノクロ共 35ページ/分(300dpi×300dpi) カラー/モノクロ共 25.5ページ/分(600dpi×600dpi)

- *1 搭載機種:iR-ADV C3720F
- *2 38～42g/m²未満は1枚搬送のみ

2段カセットベディスタル・AP1の仕様(オプション)	
用紙サイズ	305×457mm、A3、A4、A4R、A5、A5R、A6R、B4、B5、B5R、郵便はがき(はがき、往復はがき、4面はがき)、ユーザー設定サイズ(105.0×148.0～304.8×457.2mm)
用紙坪量	52～220g/m ²
給紙容量/給紙段数	640枚(64g/m ²)×2段
電源	本体より供給
大きさ/質量	565mm(幅)×615mm(奥行き)×248mm(高さ) ^{*1} /約16kg
本体接続時の占有寸法	iR-ADV C3730F:565mm(幅)×722mm(奥行き) iR-ADV C3720F:565mm(幅)×719mm(奥行き)

- *1 本体装着時

iR-ADVベディスタル・H1の仕様(オプション)	
大きさ/質量	565mm(幅)×615mm(奥行き)×248mm(高さ)/約18kg

iR-ADVキャスタープレート・H1の仕様(オプション)	
大きさ/質量	565mm(幅)×615mm(奥行き)×85mm(高さ)/約7kg

アドバンスドボックスの仕様(標準装備)	
ディスク容量	標準:16GB、最大:480GB
最大パス長	256文字(半角/全角共)
一階層の最大ファイル数	1000個(フォルダーを含む)
最大ファイル数	10万個(フォルダーを含む)
1ファイルの最大サイズ	2GB
最大同時接続クライアント数	SMB:64、WebDAV:3
クライアントOS	Windows [®] 8.1/Windows [®] 10

LIPS LXプリンター機能の仕様(標準装備)	
形式	内蔵型
プリントサイズ	コピー仕様準ずる
連続プリント速度	コピー仕様準ずる
解像度	データ処理 1,200dpi×1,200dpi、600dpi×600dpi
ページ記述言語	LIPS LX
対応プロトコル	TCP/IP(LPD/Port9100/IPP/IPPS/FTP/WSD)
対応OS	Windows [®] 8.1/Windows [®] 10/Windows [®] Server2012/Windows [®] Server2012 R2/Windows [®] Server2016/Windows [®] Server2019、Mac OS X(10.10以降)
内蔵フロント	なし
インターフェイス	USB2.0High-Speed、Ethernet 1000Base-T/100Base-TX/10Base-T(IEEE802.3準拠)
画像欠け幅	定形サイズ:用紙の端から上下左右の余白は5mm(封筒は10mm)

LIPS Vプリンター機能の仕様(オプション)		
名称	(e)LIPS V拡張キット-BF1	
形式	内蔵型	
プリントサイズ	コピー仕様準ずる	
連続プリント速度	コピー仕様準ずる	
解像度	データ処理 600dpi×600dpi	
ページ記述言語	LIPS V(LIPS LX、LIPS IV、LIPS III、LIPS II+)	
対応プロトコル	TCP/IP(LPD/Port9100/IPP/IPPS/FTP/WSD)	
対応OS	Windows [®] 8.1/Windows [®] 10/Windows [®] Server2012/Windows [®] Server2012 R2/Windows [®] Server2016/Windows [®] Server2019	
内蔵フロント	和文	平成朝体 TM W3、平成角ゴシック体 TM W5、丸ゴシック体
	欧文	Courier、Dutch、Swiss、Symbol
	その他	ラインプリンター、バーコード(EAN-128、CODE39、NW-7、JAN、郵便バーコード、OCRフロント)
エミュレーション	ESC/P、P201、IBM5577、HP-GL、HP-GL2	
インターフェイス	USB2.0High-Speed、Ethernet 1000Base-T/100Base-TX/10Base-T(IEEE802.3準拠)	
画像欠け幅	定形サイズ:用紙の端から上下左右の余白は5mm(封筒は10mm)	

PSプリンター機能の仕様(オプション)		
名称	(e)PS拡張キット-BF1	
形式	内蔵型	
プリントサイズ	コピー仕様準ずる	
連続プリント速度	コピー仕様準ずる	
解像度	データ処理 1200dpi×1200dpi、600dpi×600dpi	
ページ記述言語	Adobe [®] PostScript [®] 3 TM	
対応プロトコル	TCP/IP(LPD/Port9100/IPP/IPPS/FTP/WSD)	
対応OS	ドライバー	Windows [®] 8.1/Windows [®] 10/Windows [®] Server2012/Windows [®] Server2012 R2/Windows [®] Server2016/Windows [®] Server2019/Mac OS X(10.10以降)
	PPD	Windows [®] 8.1/Windows [®] 10/Mac OS X(10.10以降)
内蔵フロント	和文	平成朝体 TM W3、平成角ゴシック体 TM W5
	欧文	136書体
エミュレーション	なし	
インターフェイス	USB2.0High-Speed、Ethernet 1000Base-T/100Base-TX/10Base-T(IEEE802.3準拠)	
画像欠け幅	用紙の端から上下左右の余白4mm	

ブルスキャン機能の仕様 (標準装備)	
形式	カラーキャナー
最大原稿読み取りサイズ	コピー仕様にする
読み取り解像度 (主走査×副走査)	75、100、150、200、300、400、600dpi (75~600dpiまで1dpi単位の設定可能)
インターフェース	USB2.0High-Speed、Ethernet 1000Base-T/100Base-TX/10Base-T (IEEE802.3準拠)
対応プロトコル	TCP/IP
対応OS	Windows® 8.1/Windows® 10/Windows® Server2012/Windows® Server2012 R2/Windows Server 2016
ドライバー	TWAIN準拠 WIA準拠
画像モード	カラー/モノクロ自動切替、カラー、モノクロ(2値)、グレースケール

ブッシュスキャン機能の仕様 (標準装備)		
形式	カラーキャナー	
最大原稿読み取りサイズ	コピー仕様にする	
読み取り解像度 (主走査×副走査)	100×100dpi、150×150dpi、200×100dpi、200×200dpi、200×400dpi、300×300dpi、400×400dpi、600×600dpi	
原稿読み取り速度 (A4ヨコ、300dpi)	両面反転読み取りADF時:カラー:70枚/分、モノクロ:70枚/分 両面同時読み取りADF時:カラー:135枚/分、モノクロ:135枚/分	
インターフェース	Ethernet 1000BASE-T/100BASE-TX/10BASE-T (IEEE 802.3準拠)	
対応プロトコル	File: FTP (TCP/IP)、SMB (TCP/IP)、WebDAV、Email/I-Fax: SMTP (送信)、POP3 (受信)	
対応OS/ アプリケーション	SMB	Windows® 8.1/Windows® 10/Windows® Server 2012/Windows Server 2012 R2/Windows® Server 2016/Windows® Server 2019/Mac OS X 10.13以降/Cent OS 7
	FTP	Windows® Server 2012:Internet Information Services 8.0 Windows® 8.1、Windows® Server 2012 R2:Internet Information Services 8.5 Windows® 10、Windows® Server 2016、Windows® Server 2019:Internet Information Services 10 Cent OS 7
	WebDAV	Windows® Server 2012:Internet Information Services 8.0 Windows® 8.1、Windows® Server 2012 R2:Internet Information Services 8.5 Windows® 10、Windows® Server 2016、Windows® Server 2019:Internet Information Services 10 Mac OS X 10.13以降 Cent OS 7
	SMTP	Microsoft Exchange Server 2013/Microsoft Exchange Server 2016/Microsoft Exchange Server 2019/Sendmail 8.14.4
出力フォーマット	TIFF (MMR)/JPEG/PDF/XPS/OOXML (PowerPoint、Word)	
画像モード	文字、文字/写真、写真	

スーパーG3FAX機能の仕様 (標準装備)		
適用回線* 1</td <td>一般加入電話回線 (PSTN)、ファクシミリ通信網 (Fネット)</td>	一般加入電話回線 (PSTN)、ファクシミリ通信網 (Fネット)	
走査線密度	標準モード	9ドット/mm×3.85ライン/mm
	ファインモード	8ドット/mm×7.7ライン/mm
	スーパーファインモード	8ドット/mm×15.4ライン/mm
	ウルトラファインモード	16ドット/mm×15.4ライン/mm
通信速度	SuperG3:33.6kbps、G3:14.4kbps	
符号化方式	MH、MR、MMR、JBIG	
通信モード	SuperG3、G3	
送信原稿サイズ	A3、B4、A4、A4R、B5 ^{*2} 、B5R ^{*3} 、A5 ^{*4} 、A5R ^{*5}	
記録紙サイズ	A3、B4、A4、A4R、B5、B5R、A5R	
電送時間	JBIG:約2.6秒	
ファクス ドライバー	インターフェース	USB2.0High-Speed、Ethernet 1000Base-T/100Base-TX/10Base-T (IEEE802.3準拠)
	対応プロトコル	TCP/IP (LPD/Port9100/IPP/PPS/FTP/WSD)
	対応OS	Windows® 8.1/Windows® 10/Windows® Server2012/Windows® Server2012 R2/Windows Server 2016/Windows Server 2019、Mac OS X (10.10以降)

- *1 IP電話にご加入のとき、IP電話経由ではファクシミリ通信が正常に行えないことがあります。ファクシミリ通信は一般電話 (加入電話/Fネット) 回線経由でのご利用をおすすめします。
- *2 B4短尺として送信されます。
- *3 A4として送信されます。

IPファクス機能の仕様 (オプション)		
送信原稿サイズ	スーパーG3FAX仕様にする	
走査線密度	標準モード	スーパーG3FAX仕様にする
	ファインモード	スーパーG3FAX仕様にする
	スーパーファインモード	スーパーG3FAX仕様にする
	ウルトラファインモード	スーパーG3FAX仕様にする
通信プロトコル	SIP、JT-T.38	
適用回線	Ethernet 1000Base-T/100Base-TX/10Base-T	
通信モード	NGN、NGNマイナンバー、イントラネット、VoIPゲートウェイ	

インターネット/イントラネットFAX送受信機能 (標準装備)		
通信プロトコル	インターネットFAX SMTP ^{*1} (送信)/POP3 ^{*2} (受信) イントラネットFAX SMTP ^{*1} (送受信)	
通信モード	Simpleモード、Fullモード	
通信可能用紙サイズ	A3、B4、A4、A4R、B5 ^{*3} 、B5R ^{*4} 、A5 ^{*4} 、A5R ^{*4}	
解像度	モノクロ 200×100dpi、200×200dpi、200×400dpi ^{*5} 、300×300dpi ^{*5} 、400×400dpi ^{*5} 、600×600dpi ^{*5}	
対応メールサーバー ソフトウェア	転送用	Microsoft Exchange2013/Microsoft Exchange2016/Microsoft Exchange2019/Sendmail 8.14.4
	受信用	Microsoft Exchange2013/Microsoft Exchange2016/Microsoft Exchange2019/Qopper 4.0.19

- *1 SMTP認証及び、SMTP送受信時の暗号化 (TLS) 通信に対応しています。
- *2 APOP/POP before SMTP及び、POP受信時の暗号化 (TLS) 通信に対応しています。
- *3 B4短尺として送信されます。
- *4 A4として送信されます。
- *5 相手側受信条件設定により可能です。

インナーフィニッシャー・K1の仕様 (オプション)		
用紙サイズ/ 使用可能用紙	用紙サイズ	コピー仕様にする
	用紙坪量	52~300g/m ²
トレイ容量	用紙種類	薄紙 (52~63g/m ²)*1、普通紙 (64~105g/m ²)、厚紙 (106~256g/m ²)、厚紙 (257~300g/m ² (216mm超縁))、コート紙 (106~256g/m ²)、色紙、再生紙 (64~105g/m ²)、パンチ済み紙、OHPフィルム、第2原図、ラベル用紙、ポンド紙、封筒、はがき
	上トレイ	ノンソート:A4、A5、A5R、B5:100枚 (64g/m ²) 320×450mm(SRA3)、A3、A4R、A6R、B4、B5R、305×457mm:50枚 (64g/m ²)
	下トレイ (ステイブル可)	ノンソート:A4、A5、A5R、B5:500枚 (64g/m ²) 320×450mm(SRA3)、A3、A4R、B4、B5R、305×457mm:250枚 (64g/m ²)、A6R:30枚 (64g/m ²)、封筒10枚 ステイブル:30部 針なし時:30部
ステイブル	ステイブル可能枚数* 2</td <td>コーナーステイブル、ダブルステイブル時 A4、B5:50枚 (52~90g/m²) A3、A4R、B4:30枚 (52~90g/m²) マニュアルステイブル時 45枚 (64g/m²)</td>	コーナーステイブル、ダブルステイブル時 A4、B5:50枚 (52~90g/m ²) A3、A4R、B4:30枚 (52~90g/m ²) マニュアルステイブル時 45枚 (64g/m ²)
	ステイブル位置	コーナーステイブル/ダブルステイブル
針なし時* 3</td <td>最大綴じ枚数</td> <td>5枚 (52~64g/m²)、4枚 (65~81.4g/m²)、3枚 (82~105g/m²)</td>	最大綴じ枚数	5枚 (52~64g/m ²)、4枚 (65~81.4g/m ²)、3枚 (82~105g/m ²)
	綴じ可能サイズ	A3、A4、B4、B5
	用紙種類	薄紙 (52~63g/m ²)、普通紙 (64~105g/m ²)、色紙、再生紙、パンチ済み紙
	用紙坪量	52~105g/m ²
	綴じ位置	左上、左下、右上、右下 ※1か所綴じ
シフト可能サイズ	A3、A4、A4R、B4、B5	
ステイブル可能サイズ	A3、A4、A4R、B4、B5	
電源	本体より供給	
大きさ/質量* 4</td <td>472mm(幅)×525mm(奥行)×182mm(高さ)/約8.0kg</td> <td></td>	472mm(幅)×525mm(奥行)×182mm(高さ)/約8.0kg	
本体接続時の占有寸法* 5</td <td>iR-ADV C3730F:1026mm(幅)×722mm(奥行) iR-ADV C3720F:1026mm(幅)×719mm(奥行)</td> <td></td>	iR-ADV C3730F:1026mm(幅)×722mm(奥行) iR-ADV C3720F:1026mm(幅)×719mm(奥行)	

- *1 薄紙 (52~59g/m²) の両面を除く
- *2 標準ステイブルカートリッジ装着時、用紙の種類や厚さによってステイブル可能枚数が少なくなることがあります。
- *3 針を使わないため、用紙や環境により綴じ力に差が出る場合があります。また、針を使用するステイブルと同等の保持力はありません。
- *4 本体装着時
- *5 手差しトレイと補助トレイを伸ばしたサイズ

コピートレイ・J2の仕様 (オプション)	
用紙サイズ/使用可能用紙	コピー仕様にする
積載容量	A4、B5、B5R、A5R:100枚 (64g/m ²) A3、B4R、A4R:75枚 (64g/m ²)
大きさ/質量	269mm(幅)×373mm(奥行)×97mm(高さ)/約0.5kg
本体接続時の占有寸法	iR-ADV C3730F:1009mm(幅)×722mm(奥行) iR-ADV C3720F:1009mm(幅)×719mm(奥行)

中綴じフィニッシャー・A1の仕様 (オプション)		
用紙サイズ/ 使用可能用紙	用紙サイズ	コピー仕様にする
	用紙坪量	上トレイ:52~256g/m ² 下トレイ:52~300g/m ²
用紙種類	上トレイ	上トレイ:薄紙 (52~63g/m ²)*1、普通紙 (64~105g/m ²)、厚紙 (106~256g/m ²)、コート紙 (106~256g/m ²)、色紙、再生紙 (64~105g/m ²)、パンチ済み紙、OHPフィルム、第2原図、ラベル用紙、ポンド紙、はがき
	下トレイ	下トレイ:薄紙 (52~63g/m ²)*1、普通紙 (64~105g/m ²)、厚紙 (106~300g/m ²)、色紙、再生紙 (64~105g/m ²)、パンチ済み紙、OHPフィルム、第2原図、ラベル用紙、ポンド紙、封筒*2、はがき
	中綴じ部	最大積載量:25部 (サイズ・枚数により異なる) 2枚~5枚*25部、6枚~10枚*15部、11枚~20枚*8部/10部
ステイブル	ステイブル可能枚数* 3</td <td>コーナーステイブル、ダブルステイブル時 A4、B5:50枚 (52~90g/m²) A3、B4、A4R:30枚 (52~90g/m²) マニュアルステイブル時 50枚</td>	コーナーステイブル、ダブルステイブル時 A4、B5:50枚 (52~90g/m ²) A3、B4、A4R:30枚 (52~90g/m ²) マニュアルステイブル時 50枚
	ステイブル位置	コーナーステイブル/ダブルステイブル
針なし時* 4*</5</td <td>中綴じ可能枚数*<!--6</td--> <td>20枚 (52~81.4g/m²) (表紙として最大256g/m²までの用紙を1枚含む)</td> </td>	中綴じ可能枚数* 6</td <td>20枚 (52~81.4g/m²) (表紙として最大256g/m²までの用紙を1枚含む)</td>	20枚 (52~81.4g/m ²) (表紙として最大256g/m ² までの用紙を1枚含む)
	最大綴じ枚数	5枚 (52~64g/m ²)、4枚 (65~81.4g/m ²)、3枚 (82~105g/m ²)
	綴じ可能サイズ	A3、A4
	用紙種類	薄紙 (52~63g/m ²)、普通紙 (64~105g/m ²)、色紙、再生紙、パンチ済み紙
	用紙坪量	52~105g/m ²
	綴じ位置	左上、左下、右上、右下 ※1か所綴じ
シフト可能サイズ	上トレイ:A3、A4、B4、B5 下トレイ:A3、A4、A4R、B4、B5	
ステイブル可能サイズ	A3、A4、A4R、B4、B5	
電源	本体より供給	
大きさ/質量* 7</td <td>637mm(幅)×623mm(奥行)×1016mm(高さ) (補助トレイを伸ばしたサイズ)/約53kg</td> <td></td>	637mm(幅)×623mm(奥行)×1016mm(高さ) (補助トレイを伸ばしたサイズ)/約53kg	
本体接続時の占有寸法* 11</td <td>iR-ADV C3730F:1536mm(幅)×722mm(奥行) iR-ADV C3720F:1536mm(幅)×719mm(奥行)</td> <td></td>	iR-ADV C3730F:1536mm(幅)×722mm(奥行) iR-ADV C3720F:1536mm(幅)×719mm(奥行)	

- *1 薄紙 (52~59g/m²) の両面を除く
- *2 封筒横送りを除く
- *3 320×450mm (SRA3)、305×457mmの薄紙 (52-63g/m²) は、最大30枚
- *4 薄紙 (52~63g/m²) の場合は1,500枚または高さ216mmのいずれか早い方
- *5 106g/m²以上は、最大50枚
- *6 52~81.4g/m²時
- *7 標準ステイブルカートリッジ装着時、用紙の種類や厚さによってステイブル可能枚数が少なくなることがあります。
- *8 用紙の種類や厚さによってサドル可能枚数が少なくなることがあります。
- *9 非コート紙時
- *10 針を使わないため、用紙や環境により綴じ力に差が出る場合があります。また、針を使用するステイブルと同等の保持力はありません。
- *11 手差しトレイと補助トレイを伸ばしたサイズ

2/4穴パンチャーユニット・A1の仕様 (オプション)		
用紙サイズ/ 使用可能用紙	用紙サイズ	2穴:A3、A4、A4R、A5、B4、B5、B5R 4穴:A3、A4
	用紙坪量	52~300g/m ²
パンチ穴数/穴径	用紙種類	薄紙 (52~63g/m ²)、普通紙 (64~105g/m ²)、再生紙、色紙、厚紙 (106~300g/m ²)、コート紙 (106~300g/m ²)、エンボス紙、ポンド紙、レターヘッド
	パンチ穴間隔	2穴/4穴:6.5mm
パンチ肩入れ容量* 1</td <td>パンチ穴間隔</td> <td>80mm</td>	パンチ穴間隔	80mm
	電源	フィニッシャーより供給
大きさ/質量	フィニッシャーに内蔵/約2.3kg	
本体接続時の占有寸法	フィニッシャーに内蔵	

- *1 お使いの環境・紙種・坪量によって異なる場合があります。



PAPER HANDLING

自動原稿送り装置(標準装備)

iR-ADV C3730Fは最大250枚(64g/m²)、
iR-ADV C3720Fは最大100枚(64g/m²)の原稿を積載可能。
両面原稿の表裏を読み込み可能です。

インナー2ウェイトレイ・J1

本体センター排紙部を2つに分けるトレイ。
上トレイ100枚、下トレイ250枚(64g/m²)積載可能です。



手差し給紙(標準装備)

最大120枚(64g/m²)の給紙が可能です。

給紙カセット(標準装備)

1段に最大640枚(64g/m²)セット可能です。

2段カセットペディスタル・AP1

A3~A6Rに対応し、1段に最大640枚(64g/m²)セット可能。
異なるサイズの用紙セットで、用紙差し替えの手間を軽減します。



iR-ADVペディスタル・H1

本体の足下に用紙を収納できる専用置台です。



iR-ADVキャスタープレート・H1

デスクサイドで椅子に座ったままの操作が可能です。

※写真は、iR-ADV C3730Fに、「インナー2ウェイトレイ・J1」、
「2段カセットペディスタル・AP1」を装着したものです。



ステイブル
用紙をまとめる



2穴/4穴パンチ
ファイリングに便利



中綴じ
小冊子のように仕上げる



針なし綴じ
用紙を金属針を使わずまとめる

		インナー 2ウェイトレイ・J1	コピートレイ・J2	インナー フィニッシャー・K1	中綴じ フィニッシャー・AA1
針なしとじ	最大可能枚数	—	—	○(5枚 ^{*1})	○(5枚 ^{*1})
マニュアルステイブル	最大可能枚数	—	—	○(45枚 ^{*2})	○(50枚 ^{*3})
ステイブル枚数	最大可能枚数	—	—	○(50枚 ^{*4})	○(50枚 ^{*4})
2穴/4穴パンチ		—	—	—	2/4穴 ^{*5}
シフト		—	—	○	○
中綴じ	最大可能枚数	—	—	—	○(20枚 ^{*6})
トレイ容量	トレイA	250枚 ^{*2}	100枚 ^{*2}	500枚 ^{*2}	250枚 ^{*2}
	トレイB	100枚 ^{*2}	—	100枚 ^{*2}	3,000枚 ^{*2}
	トレイC	—	—	—	100枚 ^{*2}

*1 52~64g/m²紙使用時 *2 64g/m²紙使用時 *3 90g/m²紙使用時 *4 52~90g/m²紙使用時 *5 2/4穴パンチャーユニット・A1が必要です。 *6 52~81.4g/m²紙使用時

●製品の改良のため予告なくデザイン・仕様の変更を行うことがあります。記載の内容は2023年1月現在のものです。●記載の価格には感光体、消耗品類の価格及び消費税は含まれておりません。本体ならびに関連する消耗品、サービス業務などにつきましては、別途消費税を申し受けますので御了承ください。●別途保守サービスが必要ですので、料金方式、用紙などの価格の詳細については担当セールスにお問い合わせください。●保守サービスのために必要な補修用性能部品の最低保有期間は、製品の製造打ち切り後7年です。(補修用性能部品とは、その製品の機能を維持するために必要な部品です。●Microsoft、Windows及びOffice製品(PowerPoint、Word)は米国マイクロソフトコーポレーションの米国及び、その他の国における登録商標です。●Mac OS、AppleTalkは米国アップル社の商標です。●Adobe、PostScript、PostScript3及びPostScriptロゴ、Adobe Readerは、米国AdobeSystems社の米国及び、その他の国における登録商標です。●IPX/SPXは米国Novell Inc.の米国における商標です。●MopriaおよびMopriaのロゴは、Mopria Alliance社の米国またはその他の国における登録および/または未登録の商標です。許可のない使用は固く禁止されています。●Canon、Canonロゴ、imageRUNNER ADVANCE、imageWAREはキヤノン株式会社の登録商標です。●BMLinkSは、社団法人ビジネス機械情報システム産業協会(UJBMA)の商標です。●Eコマース認定番号 第19155042号 ●本価格・仕様一覧表に記載されている会社名、商品名は、一般に各社の登録商標または商標です。●本価格・仕様一覧表内の画面は、ハメコミ合成です。



※モバイルからも
製品情報をご確認
いただけます。

製品に関する情報はこちらでご確認いただけます。

Home Page キヤノン オフィス向け複合機 ホームページ
canon.jp/office-mfp

キヤノンお客様相談センター
イメージランナー
アドバンス **0570-08-0056**
※おかけ間違いのないようご注意ください。

受付時間(平日)9:00~17:00 (土・日・祝日および年末年始弊社休業日は休ませていただきます。)
※ナビダイヤルをご利用いただけない方は、050-555-90056をご利用ください。
※受付時間は予告なく変更場合があります。あらかじめご了承ください。

Canon キヤノン株式会社
キヤノンマーケティングジャパン株式会社

〒108-8011 東京都港区港南2-16-6 CANON STORE

2023年1月現在