

Canon

Satera

MULTI FUNCTION PRINTER

MF7455N/MF7430

コンパクトなボディに、  
多彩な機能をオールインワン。



»» COPY

»» PRINT

»» FAX

»» COLOR SCANNER

コンパクトなボディーで、ビッグに活躍。

サテラではじめる、ビジネス活性化。



コピー、プリント、FAXをこの一台で。

## MF7455N COPY / PRINT / FAX MODEL

■ 本体標準価格: ¥840,000 (税別)

■ 商品コード: 4751B002

■ JANコード: 4960999677309

COPY	PRINT	FAX	SCAN	シンプル SEND <sup>△</sup>
ネットワーク	DADF	USB2.0	両面 プリント <sup>△</sup>	△ オプション

Black&White 25ppm	最大用紙 サイズ	ファーストコピー タイム	最大 給紙容量	最大 消費電力	最大 複写枚数	メモリー 容量
	A3	6.9 秒以下 <sup>*1</sup>	1,300 枚 <sup>*2</sup>	1.45kW以下	1~99 枚	256MB <sup>*3</sup>

\*1 A4ヨコ、等倍、最上段カセット、原稿台ガラス \*2 標準は300枚+手差し100枚 \*3 揮発性

■ 同梱品

- 電源コード ●アース線 ●FAX用モジュラーケーブル(2.9m)
- トナーカートリッジ 505 スターター(A4/6%原稿で約3,300枚印字可能) ●ドライバー/ユーティリティ CD-ROM
- スタンプインクカートリッジ・C1 ●取扱説明書、マニュアルCD-ROM ●設置手順書 ●本体保証書



\*[3段カセットユニット・R1]「SateraベディスタルタイプC」  
「フィニッシャー・U2」「フィニッシャー用追加トレイ・C1」を装着したものです。

# 4つの機能を1台に集約して 作業効率を大幅にアップ。

ビジネスに役立つ高機能をオールインワン。  
省スペース設計のサテラが、オフィスの有効活用に貢献します。

# 高速プリント & 省電力で、 仕事もコストも軽快に。

コンパクトなサイズで、クラスを超えた25枚/分をサテラが実現。  
しかも、消費電力を削減する省エネ設計です。

# FAXのペーパーレス化で、 資源と時間を大切に。

「ペーパーレスFAX」や「FAX転送」など、  
サテラの進んだFAX機能がビジネスを強力にサポートします。

# A3カラーキャナーで、 あらゆる文書をそのまま電子化。

どんなサイズやカラーの文書でも、そのまま手軽にデジタルデータ化。  
情報共有は、サテラにおまかせです。

シンプルにコピー・FAX機能が必要なオフィスへ。

## MF7430 COPY / FAX MODEL

- 本体標準価格: ¥720,000 (税別)
- 商品コード: 4751B001
- JANコード: 4960999677293

COPY	PRINT <sup>△</sup>	FAX	SCAN <sup>△</sup>	シンプル SEND <sup>△</sup>
ネットワーク <sup>△</sup>	DADF	USB2.0	両面 プリント <sup>△</sup>	△ オプション

Black&White 25ppm	最大用紙 サイズ	ファーストコピー タイム	最大 給紙容量	最大 消費電力	最大 複写枚数	メモリー 容量
	A3	6.9 秒以下 <sup>*1</sup>	1,300 枚 <sup>*2</sup>	1.45kW 以下	1~99 枚	256MB <sup>*3</sup>

\*1 A4ヨコ、等倍、最上段カセット、原稿台ガラス \*2 標準は300枚+手差し100枚 \*3 揮発性

### ■ 同梱品

- 電源コード ●アース線 ●FAX用モジュラーケーブル(2.9m)
  - トナーカートリッジ 505 スターター(A4/6%原稿で約3,300枚印字可能) ●ドライバー/ユーティリティ CD-ROM
  - スタンピングカートリッジ・C1 ●取扱説明書、マニュアルCD-ROM ●設置手順書 ●本体保証書
- ※MF7430(標準機能)でUSB経由のプリントを行う場合、オプションの「CARPS2プリンタキット・B1」が必要です。



※「1段カセットユニット・P1」「SateraペディスタルタイプB」を装着したものです。

# COPY

毎日みんなで使うものだから、もっと便利に使いやすく。



■コピー画面

## 枚数が多くても、スピーディーに出力

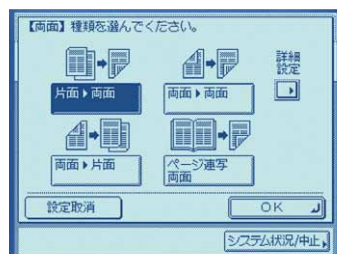
毎分25枚(A4ヨコ)の軽快なスピードでコピーします。ファーストコピータイムも6.9秒\*以下。

スリープ状態からも約10秒で立ち上がります。

\*A4ヨコ原稿を原稿台ガラスから、最上段カセット用紙で等倍コピーした場合。

## 用紙を有効活用「自動両面コピー」

オプションの「両面ユニット・B1」により、自動両面コピーが行えます。用紙コストを半減させることができます。



■両面設定画面

## 「縮小/拡大コピー」も簡単

手軽な「自動変倍」や「定型変倍」から、1%きざみの設定まで、さまざまな縮小・拡大コピーのニーズに対応します。

## コピーワークをサポートするうれしい機能「応用モード」

「応用モード」による豊富な機能で、多彩なコピーを実現します。

### ◆「縮小レイアウト」

2ページまたは4ページの原稿を1枚にして出力できます。



■応用モード画面

### ◆「枠消し」

原稿枠やパンチ穴など、影の部分を除きます。

### ◆「モードメモリ」

よく使う機能を最大4個まで登録可能。コピー作業時間を短縮します。



■モードメモリ画面

# PRINT

プリント環境は、仕事の質につながる。

## プリントパフォーマンスをアップ「CARPS2」

データ処理にかかる負荷を、パソコンと効率よく分散させるとともに、プリンタードライバーとプリンターコントローラーの処理を最適化。スピーディーなデータ処理を実現する、キヤノン独自のプリンティングシステムです。

\*オプションの「CARPS2プリンタキット・B1」が必要です。(MF7455Nは標準装備)

## インターネット・プロトコル「IPv6」に対応

本製品は、IPv6搭載製品の適合性や相互接続性をテストする、全世界共通プログラムである「IPv6 Ready」認定を取得しています。



# FAX

## すばやく、きれいに、コミュニケーション。

### 信頼性の高い高速通信「スーパーG3FAX」

2秒台の電送スピードを誇る「スーパーG3FAX」に対応。  
スムージング機能で受信した画像を読みやすく補正して出力します。

### ひとつの回線を共用「子電話&ハンドセット」

本体に電話機やハンドセット\*を接続することで、  
ひとつの回線をFAXと電話で共用することができます。

\*オプション



■ハンドセット

### 原稿の出力が不要な「ペーパーレスFAX」

FAXドライバーを使えば、パソコン  
から直接データ送信が行えます。  
オリジナルのカバーシート(FAX  
送信票)\*を作成し、添付すること  
も可能です。

\*「ファクスカバーシートエディタ」(製品  
同梱)をインストールする必要があります。



■FAX送信設定画面

### 作業効率をさらにアップ「ワンタッチボタン」

送信頻度の高い宛先は、ワン  
タッチボタンに、200件まで登録  
することが可能です。宛先の  
選択をより手軽に実現し、送信  
作業をスムーズに行なえます。



■ワンタッチボタン画面

### 複数OS対応プリンタードライバーで軽快にプリント

Windows及びMac用のプリンタードライバーを装備。プリンタードライバー上で  
簡単にページレイアウトを変更できます。

### 受信のタイムロスをなくし機密性を高める 「FAX転送&ファイル格納通知ツール」

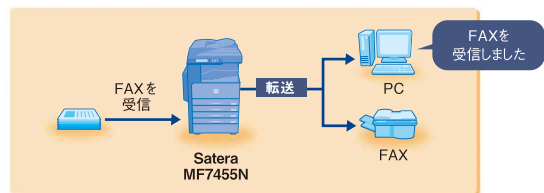
受信したFAX文書を、指定したFAXやEメール、パソコンのフォルダーに  
転送できます。\*1

パソコンに受信を知らせる「ファイル格納通知ツール」\*2と組み合わせ  
れば、よりタイムリーな情報共有が可能で、文書がパソコンに届くので  
機密性も向上します。

\*1 オプションの「シンプルSEND拡張キット・B1」と「ネットワークインターフェースボード・H1」  
(MF7455Nは標準装備)が必要です。

\*2 「ファイル格納通知ツール」はキャノンHP (canon.jp) からダウンロードが必要です。

### ■ファイル格納通知ツール



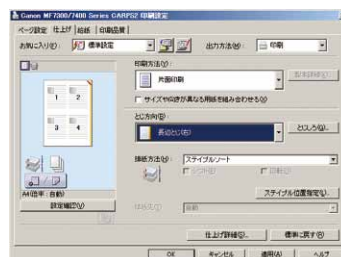
### 誤送信や不正を抑止するセキュリティ機能

「FAX番号確認入力」は、テンキーで宛先入力時に2回入力させる事で  
誤送信を抑止。「新規宛先の制限」をかけることで不正も抑止します。  
また、ビジネス用途向けFAXのセキュリティ  
ガイドライン「FASEC1」に適合しています。



### 通信コストを大幅にカット「インターネットFAX」

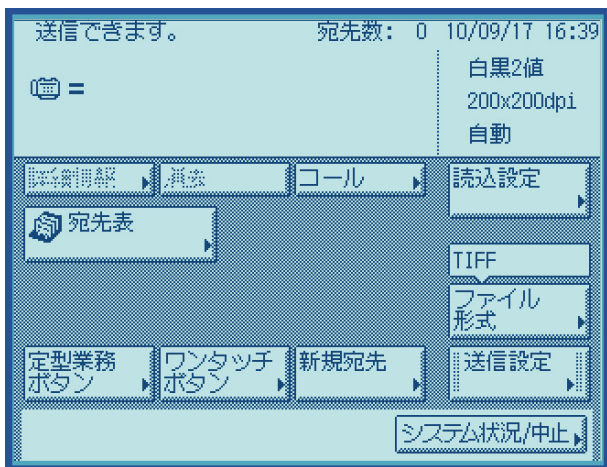
TTC標準JT-T.37適合のW-NET FAXシンプル  
モードに対応。インターネットを利用し、通信費を  
抑えた高解像度通信が行えます。



■プリンタードライバー

# SCAN&SEND

手軽な文書の電子化が、仕事とオフィスをより快適に変える。



■ シンプルSEND基本画面

## 1度の操作で情報を同報送信可能「シンプルSEND」

スキャンしたデータを、A社にはFAXを、B社には資料を添付したE-Mailを、自分のパソコンには送信控えのデータを、といったように一度のスキャンで情報を同報送信できる「シンプルSEND」機能。スキャンデータのファイル形式はPDF/TIFF/JPEGから選択できます。

※オプションの「シンプルSEND拡張キット・B1」と「ネットワークインターフェースボード・H1」(MF7455Nは標準装備)が必要です。  
※宛先の事前登録が必要です。

## スキャン文書を添付して「E-mail送信」

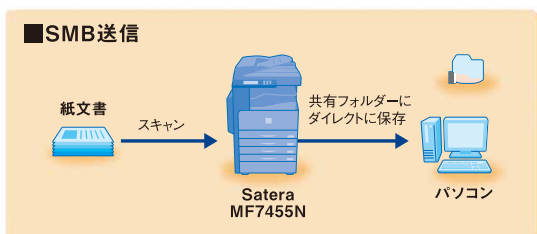
パソコン同様に宛先等を設定し、E-mail送信を行うことができます。セキュリティに配慮し、POP before SMTPやSMTP認証に対応しています。

※オプションの「シンプルSEND拡張キット・B1」と「ネットワークインターフェースボード・H1」(MF7455Nは標準装備)が必要です。

## サーバーレスで情報共有ができる「SMB送信」

Windows標準のプロトコル「SMB」に対応。「SMB送信」を行うことで、ファイルサーバーを別途用意することなく、オフィス内で手軽な情報共有を実現します。また、「FTP」プロトコルにも対応します。

※オプションの「シンプルSEND拡張キット・B1」と「ネットワークインターフェースボード・H1」(MF7455Nは標準装備)が必要です。



## カラーのままデータ保存「カラスキャン」

カラー原稿を手軽に電子化し、送信/保存することが可能です。保存するファイル形式は、スキャン時に選択できます。

※オプションの「シンプルSEND拡張キット・B1」と「ネットワークインターフェースボード・H1」(MF7455Nは標準装備)が必要です。

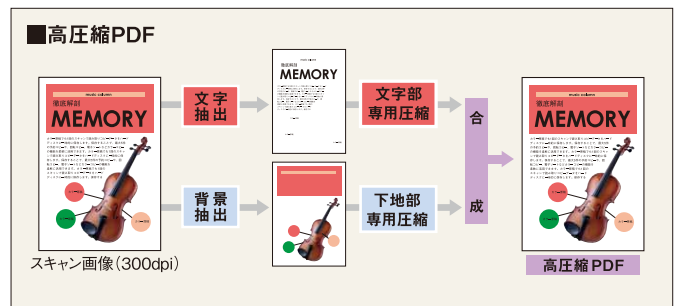


■ファイル形式設定画面

## 高度なデータ化「高圧縮PDF」生成機能

写真などのカラーデータが多用されているドキュメントをモノクロ並みのファイルサイズに圧縮する「高圧縮PDF」生成機能を搭載。キヤノンの画像解析圧縮方式により、300dpiでスキャンしたカラードキュメントを最大約1/10まで圧縮されたPDFデータに変換します。

※オプションの「シンプルSEND拡張キット・B1」と「ネットワークインターフェースボード・H1」(MF7455Nは標準装備)が必要です。



## 送信作業を効率化する「宛先表」

合計で最大500件\*の宛先表を登録可能。

見やすい画面で送信したい宛先表を選択できます。

※シンプルSEND機能の拡張が必要です。  
※ワンタッチ200件+ネットワークボード装着時の宛先表で計500件。



■宛先表選択画面

## パソコン操作から簡単スキャン「プルスキャン対応」

TWAIN対応のスキャナードライバー「Color Network ScanGear」を使えば、Windowsパソコンからの操作で最大A3サイズ、300dpiのスキャンが可能です。

※オプションの「ネットワークインターフェースボード・H1」(MF7455Nは標準)が必要です。  
※領域選択(スキャン範囲の部分指定)はできません。

# MANAGEMENT&SECURITY

## 作業の効率化と便利な機能で、管理業務の負担を軽減。

### 簡単に出力管理ができる「部門別ID管理」

部署やグループ別にコピー、スキャン、プリントそれぞれの出力を管理し、出力枚数の管理・制限が行えます。最大1,000部門\*までの登録が可能です。オプションの「カードリーダー・E1」を装着することで、部門IDとパスワード入力の手間を省き、手軽に管理できます。

\*標準は100部門。「ネットワークインターフェースボード・H1」(MF7455Nは標準装備)搭載時。



■カードリーダー・E1

### パソコン上で手軽に管理「リモートUI」

ネットワーク上のパソコンから、ジョブの操作、機器の設定、宛先表の編集などが手軽に行えます。

※オプションの「ネットワークインターフェースボード・H1」(MF7455Nは標準装備)が必要です。



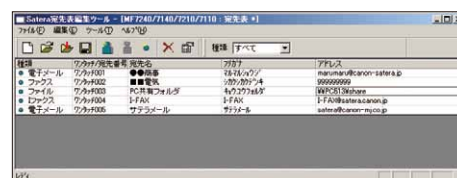
■リモートUI画面

### 宛先表の作成に便利な「Satera宛先表編集ツール」

宛先表やワンタッチボタンを作成する際、CSVファイルを読み込んで、効率よく編集・加工が可能です。

※キヤノンHP (canon.jp) からダウンロードが必要です。

※オプションの「ネットワークインターフェースボード・H1」(MF7455Nは標準装備)が必要です。

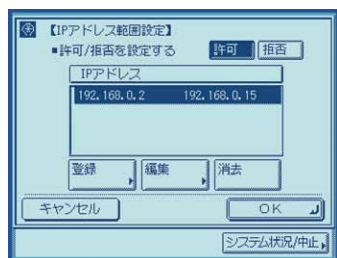


■宛先表編集ツール

## きめ細やかな配慮で、時代が求める情報セキュリティーを実現。

### 不正な利用を禁止 「IPアドレス/MACアドレスブロック」

特定のIPアドレスやMACアドレス以外からのプリントを禁止し、機器の不正な利用を抑制します。



■IPアドレス範囲設定画面

### ジョブデータは自動削除

コピーやプリント、FAX送信の際に電子化されたジョブデータは、揮発性メモリーを利用しているため、本体からデータを取り出すことはできません。



### 中小オフィスのIT化をトータルに支援する「HOME」

中小オフィスのIT化支援をワンストップで実現する、便利なアウトソーシングサービスです。

ワークスタイルの変革を推進するクラウドストレージサービス「HOME-BOX<sup>2</sup>」。iR-ADVと連携させることで、受信FAXを自動でクラウド上に転送することができます。これによりスマートデバイスなどを利用し、外出先からも受信FAXを確認することが可能となります。また、ワンタッチでスキャン文書をクラウド上に格納したり、取引先との安全なファイル共有を簡単に行えるなど、さまざまな機能でお客様のIT利活用を支援します。

※別途契約が必要です。月額2,000円(税別)～。

HOME-UNIT

インターネットやメール、外部からのアクセスに対し、ファイアウォールやアンチスパム、アンチウイルスなどをご提供。

HOME-PORTAL

パソコンや携帯電話による、社内ポータルやスケジューラー、HOME-BOX<sup>2</sup>、伝言メモ、などをご提供。

HOME-CC  
(コンタクトセンター)

契約を一元管理し、リモートツールやコールセンターにより、お客様のご利用をきめ細かくサポート。

HOME



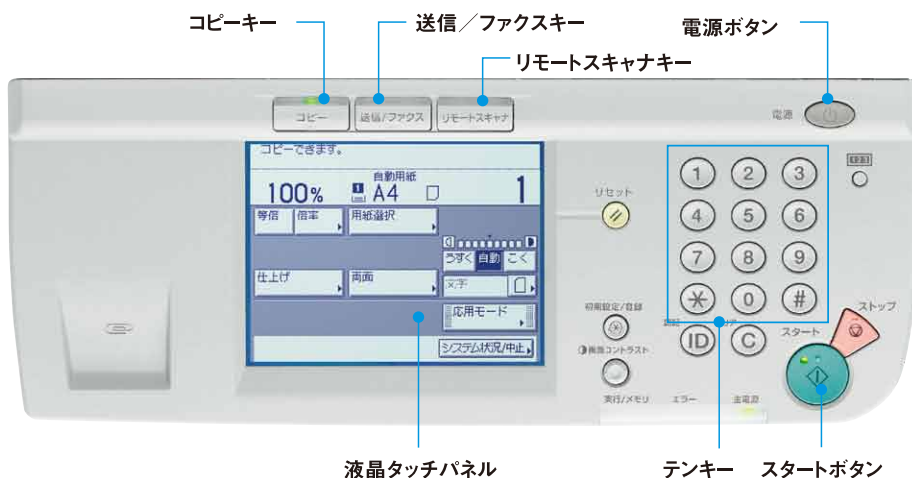
■HOME-BOX<sup>2</sup>

# PRODUCT OUTLINE

使いやすさとコンパクトボディがオフィスにフィット。

## 快適オペレーション 「液晶タッチパネル」

見やすく、わかりやすいメニュー表示をはじめ、細かな設定もスムーズに選択できるバックライト付き液晶パネル。



## カンタン&スムーズなトナーカートリッジ交換

カートリッジ交換は、本体前面からカートリッジホルダーにセットするだけの手軽さです。



■ カートリッジ交換

## ネットワークとの連携も柔軟に対応

USB2.0インターフェースを標準装備。さらにオプションで、イーサネット100Base-TX/10Base-T(TCP/IP)\*の拡張にも対応しています。次世代のインターネット・プロトコル「IPv6」に対応。

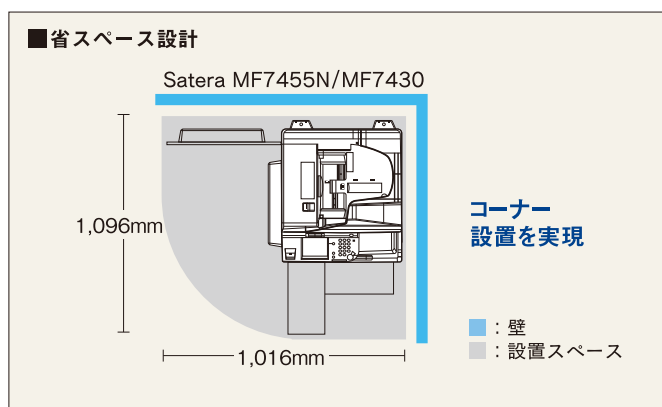


■ インターフェース

\* MF7455Nは標準装備。

## すっきり省スペース設計

幅622mm×奥行き676mmのコンパクトボディ。万が一の紙づまりの際にも、本体左側からのみのアクセスで簡単に処理できるため、コーナーへの設置も可能です。



# ENVIRONMENT

環境に配慮した複合機であるために、さまざまな環境プログラムに適合しています。

環境への負担軽減に  
貢献し「グリーン購入法」  
に適合



省エネルギー基準をクリアし  
「ENERGY STAR®」に  
対応



地球にやさしい性能を  
追求し「エコマーク」認定  
を取得





# PAPER HANDLING

豊富なオプションで、さらなる業務効率アップに貢献。

## 【インナー2ウェイトレイ・E2】

異なるジョブの振り分け出力を行います。



<標準価格 ¥30,000(税別)>  
・本体内蔵型。

## 【3段カセットユニット・R1】

さまざまなサイズ用の紙に対応します。

<標準価格 ¥120,000(税別)>  
・本体装着で4段カセット構成となります。

## 【SateraペディスタルタイプC】

<標準価格 ¥33,000(税別)>

## 【SateraペディスタルタイプB】

<標準価格 ¥38,000(税別)>



## 【ベースヒーターユニット・E1】

カセットヒーターと共に装着し、万が一の用紙のカールや紙詰まりを低減します。

\*本体の初期設定/登録でも特殊モードNにより、カール低減の調整が可能です。設定により出力スピードが落ちることがあります。

<標準価格 ¥19,000(税別)>



## 【DADF】(標準装備)

最大50枚(A4)の連続読み込みが可能です。

## 【フィニッシャー用追加トレイ・C1】

出力先を任意に設定できます。

<標準価格 ¥30,000(税別)>  
・最大2ウェイの排紙が可能です。

## 【フィニッシャー・U2】

ステイプル処理をサポートします。

<標準価格 ¥120,000(税別)>  
・本体内蔵型。コーナーとしが可能です。

## 【1段カセットユニット・P1】

<標準価格 ¥50,000(税別)>

・2段カセット構成となります。



6種の特定化学物質の使用を禁ずる「RoHS」に対応

**RoHS対応**  
欧州RoHS(特定有害物質の使用制限)指令に適合

## エコロジーな省電力設計です。

スリープ時の消費電力はわずか3W\*の省電力設計。スリープ状態からも約10秒で立ち上がり、必要なときにすぐお使いいただけます。

\* フィニッシャー装着時は5W。

# 本体価格 / オプション / 消耗品

## ■機械本体価格

製品名	商品コード	JANコード	標準価格(税別)	備考
Satera MF7455N	4751B002	4960999677309	840,000円	モノクロ25枚/分、コピー、スーパーG3FAX、CARPS2プリンタキット・B1、ネットワークインターフェースボード・H1を標準装備
Satera MF7430	4751B001	4960999677293	720,000円	モノクロ25枚/分、コピー、スーパーG3FAXを標準装備

## ■搬入設置料

製品名	搬入料金(税別)	設置作業料金(税別)	訪問料金(税別)	合計	備考
Satera MF7455N	17,000円	4,000円	10,000円	31,000円	左記の搬入設置料金は標準的な搬入設置に関わる参考価格です。特殊作業(階段作業、クレーン車使用等)の場合、別途料金が必要となりますので、予めご了承ください。
Satera MF7430		2,500円		29,500円	

## ■オプション価格

製品名	商品コード	JANコード	標準価格(税別)	取付料(税別)	備考
3段カセットユニット・R1	2331B001	4960999486246	120,000円	2,500円	本体に装着して4段カセット構成にするカセットユニット。
1段カセットユニット・P1	2129B001	4960999489650	50,000円	2,500円	本体に装着して2段カセット構成にするカセットユニット。
SateraペディスタルタイプB	1543B001	4957792056622	38,000円	2,000円	本体のみの1段カセット、もしくは1段カセットユニットを装着して2段カセット構成時に装着する木製ペディスタル。
SateraペディスタルタイプC	1543B002	4957792056639	33,000円	2,000円	本体に3段カセットユニットを装着して4段カセット構成時に装着する木製ペディスタル。
FLカセット・AF1	2131B001	4960999489674	12,000円	-	交換用カセット単体。
両面ユニット・B1	2128B001	4960999489643	60,000円	3,000円	本体に装着して自動両面を可能にするユニット。
インナー2ウエイトレイ・E2	0417B002	4960999483559	30,000円	3,500円	本体のセンター排紙部を2つに分けて仕分けを可能にするトレイ。
フィニッシャー・U2	0416B005	4960999486093	120,000円	5,000円	本体内蔵型フィニッシャー、コーナーとじのみ可能。ステイプル針5,000本×3付属。
フィニッシャー用追加トレイ・C1	0416B002	4960999291857	30,000円	2,500円	フィニッシャー・U2用追加排紙トレイ。
ハンドセット・H1	0795B001	4960999297019	10,000円	-	
CARPS2プリンタキット・B1	2334B001	4960999486277	80,000円	1,500円*	CARPS2プリンター機能を拡張するためのキット。MF7455Nには標準装備。
ネットワークインターフェースボード・H1	2336B002	4960999687407	40,000円	4,000円	100Base-TX/10Base-Tネットワークに接続可能にするボード。本ボードを装着すると、宛先表を500件に拡張できます。カラーネットワークスキャン(Pull Scan)が利用可能になります。MF7455Nには標準装備。
シンプルSEND拡張キット・B1	2126B003	4960999486253	65,000円	3,000円	シンプルSEND機能を拡張するためのボード。ネットワークインターフェースボード・H1が必要。
カードリーダー・E1	7782A001	4960999111520	30,000円	1,200円	
カードリーダー取り付けキット・D3	0421B003	4960999615318	8,000円	-	カードリーダー・E1をMF7455N/7430に取り付けるためのキット。
カードセット・A1(1~30番)	4781B001	4960999679594	16,200円	-	
カードセット・A2(31~100番)	4781B002	4960999679600	38,000円	-	
カードセット・A3(101~200番)	4781B003	4960999679617	49,000円	-	
カードセット・A4(201~300番)	4781B004	4960999679624	49,000円	-	

\*お客様でも設定取付は可能です。サービス担当に設定代行を依頼する場合に必要となる料金です。

## ■環境ヒーター

製品名	商品コード	JANコード	標準価格(税別)	取付料(税別)	備考
ヒーター基板・H1	2327B002	4960999486123	5,000円	-	カセットヒーター、リーダーヒーター、ベースヒーターユニットを取り付ける際に必要な基板。本体1台につき1個必要。
ベースヒーターユニット・E1	2329B002	4960999486116	19,000円	1,000円	カセットヒーターを取り付ける際に必要なユニット。本体1台につき1個必要。
カセットヒーターユニット34	2328B001	4960999486109	8,000円	1,600円	用紙の吸湿を低減させるためのヒーターユニット。全カセット段数が必要。同時にベースヒーターユニットも必要。
リーダーヒーターユニット・D1	0427B001	4960999295190	5,000円	1,000円	リーダー部の結露を防止するためのヒーターユニット。本体1台につき1個必要。

## ■消耗品

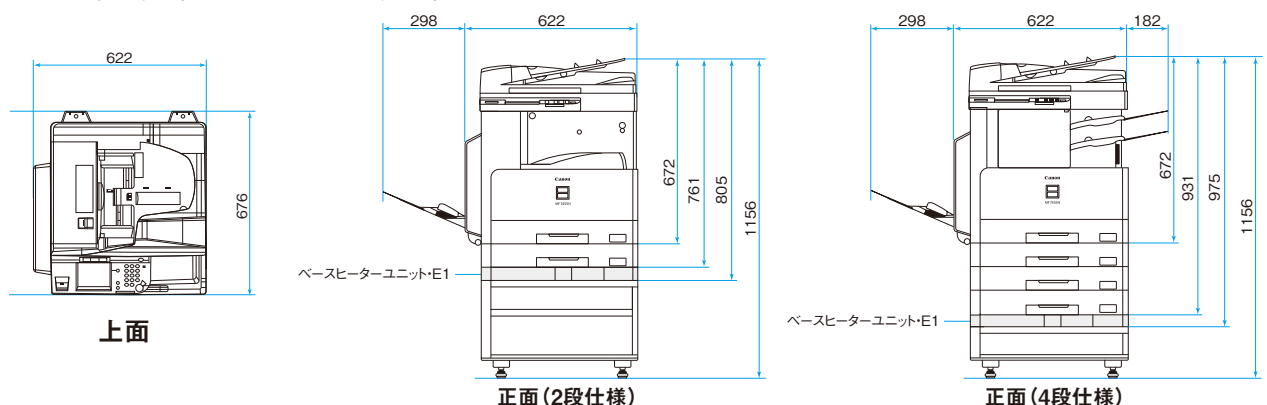
製品名	商品コード	JANコード	標準価格(税別)	備考
トナーカートリッジ505	0265B004	4960999296906	40,000円	MF7455N/7430用ドラム一体型トナーカートリッジ(A4 6%原稿約6,700枚)
ステイプル・J1	6707A001	4960999002316	4,000円	フィニッシャー・U2用ステイプル/5,000本×3
スタンピングカートリッジ・C1	1857B001	4960999415048	3,500円	DADF(自動両面原稿送り装置)用の溶みスタンピングカートリッジ/1個

## ■用紙価格

製品名	商品コード	JANコード	標準価格(税別)	入り数	1枚あたり単価	
GF-640 FSC森林認証用紙 64g紙 白色度:94%	A3	4395B001	4957792076347	7,550円/箱	500枚×3冊/箱	5.03円
	A4	4395B002	4957792076354	6,300円/箱	500枚×5冊/箱	2.52円
	B4	4395B003	4957792076361	9,550円/箱	500枚×5冊/箱	3.82円
	B5	4395B004	4957792076378	4,900円/箱	500枚×5冊/箱	1.96円

## ■本体寸法(mm)

### ●MF7455N/7430本体寸法(ベースヒーターユニット・E1装着時)



## ■ユースウェア料金

本体及び一部のオプションで、設定作業を行う場合、ユースウェア料金が必要になります。(以下の料金は、キヤノンマーケティングジャパンにおけるユースウェア料金となりますので、ご購入先により異なる場合もございます。詳細につきましては、ご購入先にお問合せください。)

サービス名称	内容	価格(税別)
ドライバーインストール	クライアントパソコンへのプリンタドライバーソフトのインストール作業	2,500円
ユーティリティインストール	クライアントパソコンへのその他のユーティリティソフトのインストール作業	2,500円
共有フォルダーの作成	MF7455N/7430のデータ送信先となるWindows上の共有フォルダーの作成、およびMF7455N/7430宛先表への登録作業	10フォルダーまで5,000円
宛先表登録/転送設定登録	電子メール/FAX/I-FAXの宛先表、受信ファクス転送設定の登録	合計10件まで2,500円

本体設置後に改めて上記各サービスを利用される場合には、以下の適用に基づき、訪問料金として1回の訪問につき10,000円を申し受けます。

- (A) 訪問料金に含まれる範囲は、サービス拠点から片道30kmもしくは1時間以内(法定速度の普通自動車もしくは既存の交通機関を利用した場合)であり、これを超える場合には、遠隔地料金として15kmもしくは30分毎に10,000円を加算致します。
- (B) 各作業内容の詳細につきましては、各作業毎に設定しております「サービス基準」をご参照願います。
- (C) 訪問場所が離島の場合及び宿泊を伴う場合には、別途実費を申し受けます。
- (D) 詳細に関しましては、弊社担当セールスまでお問い合わせください。

# 保守サービス

## ■無償保証

期間	保証対象	保証内容
本体お買い上げ日より1年間	保証書記載事項に合致する製品本体	訪問修理方式

※消耗品(用紙、トナーカートリッジなど)は無償保証の対象外です。

## ■有償保守サービス

MF7455N/7430を良好な状態でお使いいただくために、3種類の保守サービスを用意しております。

- ※以下のサービス料金には消耗品(用紙、トナーカートリッジ等)の代金、本体及びオプション類の設置料金は含まれません。別途指定の料金をお客様にご請求させていただきます。
- ※保守サービスのために必要な補修用性能部品の最低保有期間は、製品製造打ち切り後7年間です。(補修用性能部品とは、その製品の性能を維持するために必要な部品です。)
- ※訪問保守料金および訪問料金は、サービス拠点より片道30kmもしくは1時間を越える場合には、割増料金として、15kmもしくは30分毎に10,000円(税別)が加算されます。訪問保守契約以外では発生都度加算させていただきます。
- ※以下のサービスの内容は2010年10月現在のものです。
- ※記載の価格には消費税は含まれておりません。本商品、ならびに関連する消耗品、サービス役務等につきましては、別途消費税を申し受けますので、ご了承願います。
- ※詳細につきましては、担当セールスにお問合せください。

## ■キヤノンサービスパック(CSP)

CSPスタンダードは、製品購入時より、「3年間/4年間/5年間」の保守サービスを提供するパッケージ商品です(無償保証期間を含む)。CSP保証延長は、3年間/4年間のパッケージの一年毎の延長と、無償保証期間終了後の一年毎の保守サービスを提供するパッケージ商品です。機器の故障発生時にキヤノンコールセンターにダイヤルし、お客様IDとトラブル内容をお知らせいただくだけで、エンジニアが訪問してトラブル状況を診断、必要な修理、部品交換などを迅速に行います。またCSPご購入料金は、契約期間中のサービス料金に相当するため予めぬ出費を防ぐことができます。

対象機種 Satera MF7455N/MF7430

商品名	商品コード	JANコード	標準価格(税別)
CSPスタンダード/MF-M タイプG 3年	7950A514	4957792085653	52,000円
CSPスタンダード/MF-M タイプG 4年	7950A515	4957792085660	75,000円
CSPスタンダード/MF-M タイプG 5年	7950A516	4957792085677	99,000円
CSP保証延長 /MF-M タイプG 1年	7950A517	4957792085684	30,000円

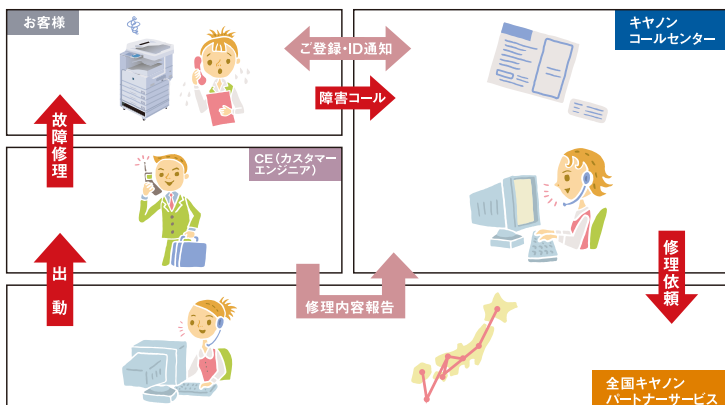
保守内容:故障時の訪問保守サービス(修理時に発生する訪問料金・技術料金・部品代はCSP料金に含まれます。)

※サービス提供期間は、製品本体お買い上げ日より起算します。

※定期点検はありません。

※CSPスタンダード(3年間/4年間/5年間パック)の新規登録は、本体のご購入後90日以内に行ってください。保証延長をご利用いただく場合は、登録済CSPの有効期間中、もしくは無償保証期間中にご購入・ご登録ください。

※保証延長は3年間/4年間パックの有効期間中、もしくは無償保証期間中のみ購入可能です。



## ■キヤノン・ケア・ギャランティ(CCG)

製品をトータルにサポートする年間保守契約制度です。Satera MFPをベストコンディションでご使用いただくための保守サービス「キヤノン・ケア・ギャランティ(CCG)」は、無償保証期間終了後も年間契約による高品質なサービスが受けられます。キヤノンマーケティングジャパンが認定したカスタマーエンジニアが定期的な点検を実施\*。CCG料金には訪問基本料金から部品代まで含まれており、万一トラブルが発見された場合でもスピーディーに修理を行います。



\*キヤノンマーケティングジャパンが定める時期に所定の点検を行います。

また、定期点検を行わないサービスも選択できます。

対象機種	料金(税別)	保守内容
Satera MF7455N/MF7430	34,200円	故障時の訪問保守サービス 定期点検 1回/年(修理時に発生する訪問料金・技術料金・部品代はCCG料金に含まれます。)

※サービス提供期間は無償保証期間終了後の指定日より起算いたします。

## ■スポットサービス

お客様のご要望に応じて、その都度有償にて製品本体の保守サービスを承ります。

対象機種	訪問修理料金(税別)	料金(税別)
Satera MF7455N MF7430	訪問修理料金	(①+②+③)円
	① 訪問料金	12,000円
	② 技術料金(または簡易点検料金)	12,000円(もしくは6,000円)
	③ 部品代またはユニット修理代	実費

※訪問修理料金は、本体修理作業にかかわる標準的な料金です。

## ■基本仕様/コピー機能

名称	MF7455N/7430
形式	デスクトップタイプ
解像度	読み取り 600dpi×600dpi 書き込み 600dpi×600dpi
階調	256階調
複写原稿	シート、ブック原稿、立体物(2kgまで)
複写サイズ	用紙サイズ A3, B4, A4, B5, A5, 郵便はがき*1, 郵便往復はがき*1, 郵便4面はがき*1, 封筒*1(洋形2号/4号)不定形*1(95mm×148mm～297mm×432mm) 画像欠け幅 用紙坪量 先端:左右3.0mm±2.0mm 後端:5.0mm±2.0mm カセット:64g/m <sup>2</sup> ～90g/m <sup>2</sup> 手差し:64g/m <sup>2</sup> ～128g/m <sup>2</sup>
ウォームアップタイム	26秒以下(室温20℃)
ファストコピータイム*2	6.9秒以下(A4ヨコ、等倍、最上段カセット、原稿台ガラスから)
連続複写速度	A3 15枚/分 B4 11枚/分 A4 25枚/分 B5 23枚/分
複写倍率	定形 1:1(-1.5%～+1.0%以下)、1.15、1.22、1.41、2.00、0.86、0.81、0.70、0.50 ズーム 50～200%(1%きざみ)
給紙方式/給紙容量	カセット 300枚×1+300枚×3(3段カセットユニット-R1*3) 手差し 100枚(A3/B4は50枚、はがきは40枚)
連続複写枚数	1～99枚
電源	AC 100V 15A 50Hz/60Hz共通
最大消費電力	1.45kW以下
エネルギー消費効率(複合機)*4	65kWh/年(区分名:c)
標準消費電力(TEC)*5	1.2kWh
大きさ(幅×奥行×高さ)	622mm×677mm×672mm
質量	約50kg
機械占有寸法(幅×奥行)	920mm×677mm(手差しトレイを伸ばした状態)
メモリ容量	RAM 256MB(揮発性)
付加機能	自動変倍、自動濃度調整、濃度調整(9段階)、原稿モード設定(文字、写真、文字写真)、自動用紙選択、オートカセットチェンジ、オートタテヨコ回転、電子ソート、回転ソート*6、予約コピー(5件)、モードメモリー(4個)、自動両面(オプション)、ページ連写、縮小レアウト(2in1, 4in1)、枠消しなど

\*1 手差しトレイのみ給紙可能 \*2 機内温度15度以上、原稿台ガラスからコピーしてセンター排紙時 \*3 オプション

\*4 省エネ法(平成25年3月1日付)で定められた複写機・複合機別の測定方法による数値。

\*5 国際エネルギースタープログラムで定められた測定方法による数値 \*6 フィニッシャー非装着時

## ■自動両面原稿送り装置の仕様【標準装備】

原稿送り装置の種類	自動両面原稿送り装置
原稿サイズ/種類	サイズ A3, B4, A4, A4R, B5, B5R, A5, A5R 原稿坪量 片面原稿:37g/m <sup>2</sup> ～128g/m <sup>2</sup> 両面原稿:52g/m <sup>2</sup> ～105g/m <sup>2</sup>
原稿の収納可能枚数	50枚(A3/B4は25枚)
原稿交換速度(A4ヨコ)*	20枚/分
電源/最大消費電力	本体より供給/約26W
大きさ/質量(幅×奥行×高さ)	565mm×490mm×122mm/約7.0kg

\* 原稿読み取り速度は、各20枚/分

## ■CARPS2プリンター機能の仕様【MF7455Nに標準装備、MF7430はオプション】

名称	CARPS2プリンタキット・B1
形式	内蔵型
プリントサイズ	コピー仕様に準ずる
連続プリント速度	コピー仕様に準ずる
解像度	データ処理 1200dpi×1200dpi/600dpi×600dpi プリント 1200dpi×1200dpi/1200dpi相当×600dpi/600dpi×600dpi
ページ記述言語	CARPS2
対応プロトコル	TCP/IP * (LPD/Port9100)
対応OS	Windows®XP/Windows®Server 2003/Windows Vista®/Windows®Server 2008/ Windows®7/Windows®8/Windows®Server 2012、Mac OS X(10.4.9以降)
内蔵フロント	なし
エミュレーション	なし
インターフェース	USB2.0(High-Speed)、Ethernet 100Base-TX/10Base-T(IEEE802.3準拠) *
CPU	本体CPUを使用
搭載メモリー	本体メモリーを使用
画像欠け幅	全周5mm(封筒は全周10mm)

\* オプションの「ネットワークインターフェースボード・H1」装着時(MF7455Nに標準装備、MF7430はオプション)

## ■ブルスカン機能の仕様【MF7455Nに標準装備、MF7430はオプション\*】

形式	クラスキャナー
最大原稿読み取りサイズ	A3*2
読み取り解像度	150、200、300dpi*3
原稿読み取り速度(A4ヨコ、300dpi)	カラー:8枚/分、モノクロ:20枚/分
インターフェース	100Base-TX/10Base-T(IEEE802.3準拠)
対応プロトコル	TCP/IP
対応OS*4	Windows®XP/Windows®Server 2003/Windows Vista®/Windows®Server 2008/ Windows®7/Windows®8
ドライバー	TWAIN準拠
ドライバー動作環境	上記ソフトウェアが動作するコンピューター
画像モード	カラー、モノクロ(2値)*5

\*1 オプションの「ネットワークインターフェースボード・H1」装着時(MF7455Nに標準装備、MF7430はオプション)

\*2 不定形(ユーザー定義サイズ)指定は不可

\*3 最大解像度は300dpiまで(1dpi単位の指定不可)、スキャン領域の指定不可

\*4 64bit環境の場合、32bit仮想モードで動作するTWAINアプリケーションに限りです

\*5 「グレイスケール」および「自動カラー選択」の選択はできません

※製品改良のため予告なく変更を行うことがあります。記載の内容は2015年1月現在のものです。●保守サービスのために必要な補修用性能部品の保有期間は、製品の製造打ち切り後7年です。(補修用性能部品とは、その製品の機能を維持するために必要な部品です。)

●Microsoft、Windows、Windows Vistaは米国Microsoft Corporationの、米国、日本及びその他の国における登録商標または商標です。●Macintosh、Mac、AppleTalk、iPad、iPhoneは、米国及びその他の国で登録されているApple Inc. の商標です。

●Adobe、PostScript、PostScript 3及びPostScriptロゴは、Adobe Systems Incorporated(アドビ システムズ社)の商標です。●IPX/SPXは米国Novell, Inc. の米国における商標です。●Canon、Canonロゴ、Sateraはキヤノン株式会社の登録商標です。

●本カタログに記載されている会社名、商品名は、一般に各社の登録商標または商標です。●本カタログ内のコピーサンプルは実際のプリントアウトとは異なります。●本カタログ内の画面は、ハメコミ合成です。

製品に関する情報はこちらでご確認いただけます。

Home Page  
キヤノン サテラ ホームページ  
**canon.jp/satera**

電話  
キヤノンお客様相談センター  
モノクロ複合機  
(Satera MFP) **050-555-90024**

※おかけ間違いのないようご注意ください。

受付時間(平日)9:00～18:00(土曜日)9:00～17:00(日、祝、1/1～3は休ませていただきます。)

※海外からご利用の方、または050からはじまるIP電話番号をご利用いただけない方は043-211-9627をご利用ください。

※受付時間は予告なく変更する場合があります。あらかじめご了承ください。

**Canon** キヤノン株式会社  
キヤノンマーケティングジャパン株式会社

〒108-8011 東京都港区港南2-16-6 CANON STORE

## ■スーパーG3FAX機能の仕様【標準装備】

通信用線	一般加入電話回線(PSTN×1)、ファクシミリ通信網(FネットG3サービス16Hz)
走査線密度	標準モード : 8ドット/mm×3.85 ライン/mm ファインモード : 8ドット/mm× 7.7 ライン/mm スーパーファインモード : 8ドット/mm×15.4 ライン/mm ウルトラファインモード :16ドット/mm×15.4 ライン/mm
通信速度	Super G3:33.6kbps、G3:14.4kbps
符号化方式	MH、MR、MMR、JBIG
送信モード	Super G3、G3
送信原稿サイズ	A3(297mm×420mm)
記録紙サイズ	A3、B4、A4、B5、A5
電送時間	約2.6秒(A4自社原稿 標準モード JBIG送信時)
ファクシミリインターフェース	USB2.0High-Speed、100Base-TX/10Base-T(IEEE802.3準拠)
対応プロトコル	TCP/IP(LPD/Port9100)*
対応OS	Windows®XP/Windows®Server 2003/Windows Vista®/Windows®Server 2008/ Windows®7/Windows®8/Windows®Server 2012、Mac OS X(10.4.9以降)
備考	ワンタッチボタン200件、宛先表500件*(ワンタッチボタンに登録された宛先を含む)、 同報送信(最大501宛先)、通信予約(最大70ジョブ)、 メモリー代行受信(最大90ジョブ/約1000ページ)、メモリーバックアップ(1時間)、 FAX/TEL自動切替、リモート受信、手動送受信、ハンドセット、FAX番号確認入力など

\* オプションの「ネットワークインターフェースボード・H1」装着時(MF7455Nに標準装備、MF7430はオプション)

## ■ブッシュスキャン機能の仕様【オプション】

名称	シンブルSEND拡張キット・B1
形式	クラスキャナー
最大原稿読み取りサイズ	コピー仕様に準ずる
読み取り解像度(主走査×副走査)*1	カラー : 100×100dpi、150×150dpi、200×200dpi、300×300dpi モノクロ : 150×150dpi、200×100dpi、200×200dpi、200×400dpi、 300×300dpi、400×400dpi、600×600dpi
原稿読み取り速度(A4ヨコ、300dpi)	カラー:8枚/分、モノクロ:20枚/分
インターフェース	Ethernet 100Base-TX/10Base-T(IEEE802.3準拠)
対応プロトコル	SMB(TCP/IP)、FTP(TCP/IP)、SMTP(TCP/IP)*2 *3
対応OS	SMB Windows®XP/Windows Vista®/Windows®7/Windows®8/Windows®Server 2003(SP1以降)/ Windows®Server 2012、Samba 2.2.8a以降(LINUX/Linux/Mac OS 10.3.10.4)
FTP	Microsoft Internet Information Server Version 5.0/5.1/6.0/7.0/7.5、Mac OS 10.4.X、 RedHat Linux 9.0、日本語Solaris Version10以降
SMTP	Microsoft Exchange Server 2003、Windows®Server 2003(SMTP Service)、 Sendmail8.11.2以降、Lotus Domino R4.6/R5/R6.5
出力フォーマット	カラー:高圧縮PDF(マルチページ/シングルページ)/JPEG(シングルページ) モノクロ:TIFF(マルチページ/シングルページ)/PDF(マルチページ/シングルページ)
画像モード	文字、文字/写真、写真
付加機能	大型業務ボタン(18個)、インターネットFAX Simpleモード(W-NET FAX準拠)など

\*1 高圧縮PDFは解像度300dpi固定、読み取りモードはカラーのみ選択可能

\*2 SMTP認証、POP before SMTPに対応 \*3 IPv6には対応していません。

## ■カセットユニットの仕様【オプション】

名称	1段カセットユニット-P1	3段カセットユニット-R1
用紙サイズ	A3, B4, A4, A4R, B5, B5R, A5	
給紙段数/給紙容量	300枚×1段(64g/m <sup>2</sup> 紙)	300枚×3段(64g/m <sup>2</sup> 紙)
電源/最大消費電力	本体より供給/約4W	本体より供給/約18W
大きさ/質量(幅×奥行×高さ)	581mm×570mm×117mm 約6.0kg	581mm×570mm×275mm 約17.3kg

## ■インナー2ウェイトレイ・E2の仕様【オプション】

名称	インナー2ウェイトレイ・E2
積載容量	上段トレイ:100枚(A4, B5, A5, A5R)、50枚(A3, B4, A4R, B5R) 下段トレイ:250枚(A4, B5)、100枚(A3, B4, A4R, B5R, A5, A5R)
電源/最大消費電力	本体より供給/約5W
大きさ/質量(幅×奥行×高さ)	486mm×451mm×152mm/約1.5kg

## ■フィニッシャー・U2の仕様【オプション】

名称	フィニッシャー・U2
用紙サイズ/使用可能用紙	用紙サイズ:A3, B4, A4, A4R, B5, B5R, A5*, はがき*, 不定形*(95mm×148mm～297mm×432mm) 坪量 : 64g/m <sup>2</sup> ～128g/m <sup>2</sup>
積載容量	1ピン時 ノンソート、ソート、グループ: 770枚(A4, B5, A5, A5R)/高さ100mm相当 380枚(A3, B4, A4R, B5R)/高さ50mm相当 ステイブルソート: 最大30部またはソート時と同等
	2ピン時 ノンソート、ソート、グループ: 200枚(A4, B5, A5, A5R)/高さ26mm相当 100枚(A3, B4, A4R, B5R)/高さ13mm相当 ステイブルソート: 最大30部またはソート時と同等
ステイブル	最大ステイブル枚数 A4/B5:50枚、A3/B4/A4R:30枚(64g/m <sup>2</sup> ～80g/m <sup>2</sup> ) ステイブル位置 コーナーステイブル(45度):A3, B4, A4, A4R, B5
シフト可能サイズ	A3, B4, A4, A4R, B5
電源/最大消費電力	本体より供給/約46W
大きさ/質量(幅×奥行×高さ)	460mm×520mm×300mm/約10kg(本体に内蔵)
本体接続時の占有寸法(幅×奥行)	1102mm×676mm(手差しトレイ及び排紙トレイを伸ばした状態)

\* A5サイズ/はがき/不定形用紙はソート、ステイブルソートは不可。ノンソート(排紙)のみ可能



安全にお使い  
いただくために

- ご使用前に取り扱い説明書をよくお読みの上、正しくお使いください。
- 表示された正しい電源・電圧でお使いください。
- アース接続を確実に行ってください。故障や漏電の場合、感電するおそれがあります。



キヤノンのパートナー

●お求めは信用のある当店で

2015年1月現在

0412SZ50

00461242